

# Zehnder ComfoValve Luna S125

Technische Spezifikation für Zuluft-Tellerventil



## Allgemein

Zehnder ComfoValve Luna S125 ist ein Zuluft-Tellerventil für den Einsatz im Zuluftbereich der Luftverteilung.

Es überzeugt insbesondere durch:

- minimale Aufbauhöhe von nur 30 mm, unabhängig von der gewählten Luftmengen-Einstellung
- optimierter Ausströmbereich für geräuschlose und zugluftfreie Luftzufuhr dank Coandă-Effekt
- Werkzeuglose Montage, Einstellung und Wartung
- Beschriftungsmöglichkeit der Ventilinnenseite zur Dokumentation der gewählten Einstellung
- Fixierungsmechanismus im Ventil zum Schutz vor ungewolltem Verstellen während der Montage und Wartung
- Ventil-Einsatz Zehnder Air Blocker begrenzt Ausströmung auf 240° zum Schutz sensibler Wohnbereiche, z.B. über Türen
- dezentes und zeitloses Design



ComfoValve Luna S125



Air Blocker



ComfoValve Luna S125, Explosionszeichnung



ComfoValve Luna S125, Deckenmontage

## Nutzen

- Montagesicherheit dank werkzeugloser Installation und Fixierungsmechanismus gegen unbeabsichtigtes Verstellen bei der Montage und Wartung
- Optimaler Wohnkomfort dank leiser Luftausströmung ohne Zugscheinungen
- Keine Beeinflussung des Raumdesigns und einfache Integration in anspruchsvolle Architektur dank dezentem Design

## Technische Daten

Angaben	
Material	Kunststoff
Farbe	ähnlich RAL 9003
Durchmesser	170 mm
Hinterschnitt	maximal 5 mm
Anschluss	DN 125
Ausblasebereich	360°, mit Air Blocker 240°
Abdichtung	Dichtring
Empfohlener Einsatzbereich	bis 45 m³/h bei Nennlüftung
Montageort	Wand und Decke
Betriebstemperatur	bis 60°C

## Artikelnummern

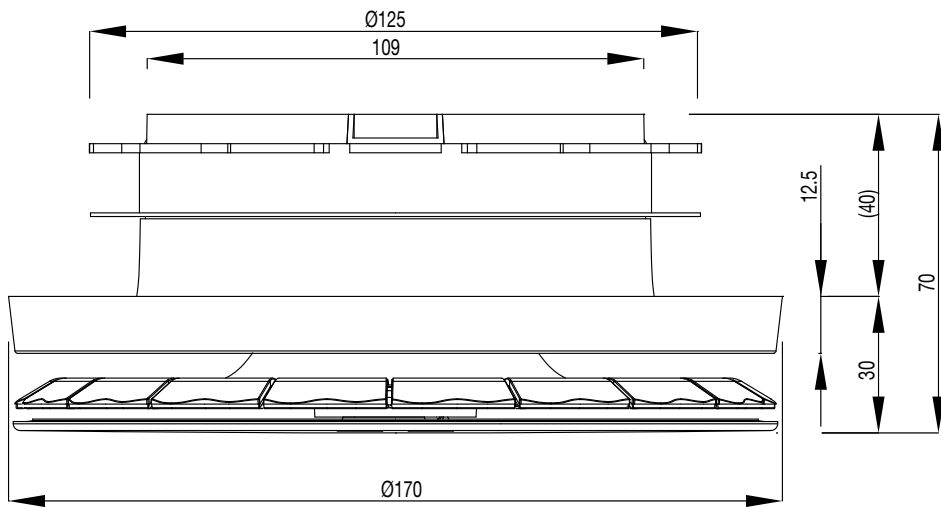
Bezeichnung	Artikelnummer
Zuluft-Tellerventil ComfoValve Luna S125	705 613 126
Air Blocker ComfoValve Luna S125	705 613 001

## Ausschreibungstext

Das Zuluft-Tellerventil Zehnder ComfoValve Luna S125 eignet sich für die Montage an Wand und Decke. Es ist entwickelt für den Einsatz im Zuluftbereich der Luftverteilung und lässt sich optimal mit den Luftdurchlassgehäusen Zehnder CLRF und Zehnder TVA-P oder anderen Luftauslässen mit Nennweiten von DN 125 kombinieren. Zehnder ComfoValve Luna S125 integriert sich durch eine dezente Optik in alle architektonische Stilrichtungen.

Die optimierte Strömungscharakteristik ermöglicht einen lautlosen und komfortablen Betrieb. Das Zuluft-Tellerventil nutzt eine breite Luftausströmung mittels Coandă-Effekt und vermeidet gleichzeitig Zugscheinung in Aufenthaltsbereichen. Die Montage, Inbetriebnahme und Wartung erfolgt werkzeuglos. Die Luftmenge kann durch Drehen des Einstellelements in 25 Stufen von außen vorgenommen werden. Nach der Luftmengeneinstellung kann die vorgenommene Einstellung fixiert werden. Dadurch ist ein nachträgliches, unbeabsichtigtes Verstellen nicht mehr möglich. Die technischen Bauteile werden nach der Inbetriebnahme durch die Designblende verschlossen. Der Dichtring ermöglicht eine Montage der Designblende durch einfaches Einstecken und sorgt für eine Abdichtung zum Gehäuse. In sensiblen Bereichen, wie über Türen, kann der Ausströmbereich von 360° auf 240° begrenzt werden. Dafür ist optional der Zehnder Air Blocker erhältlich. Dieser kann bei erhöhten Anforderungen nachträglich in das Ventil eingesetzt werden.

## Maßskizze



## Druckverlustdiagramm

je Ventil-Einstellstufe S01 - S25

